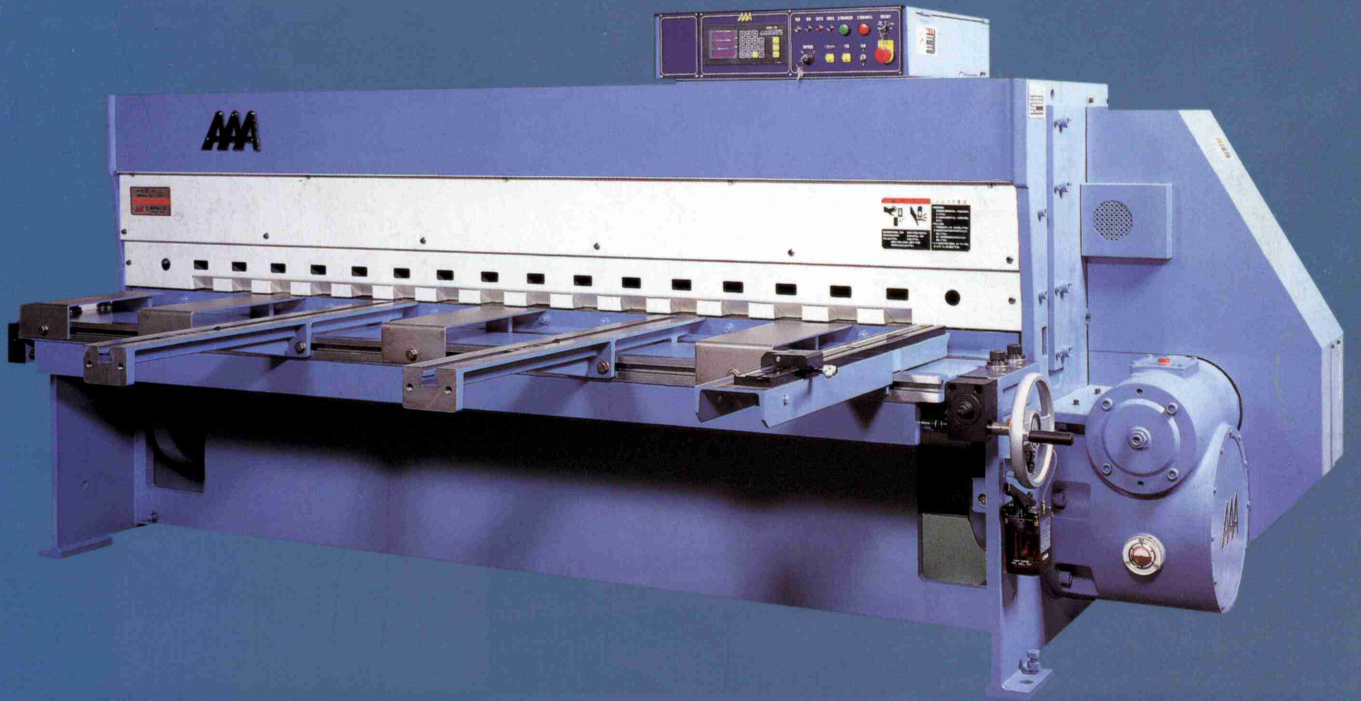




MECHANICAL SQUARING SHEAR

A4

S E R I E S



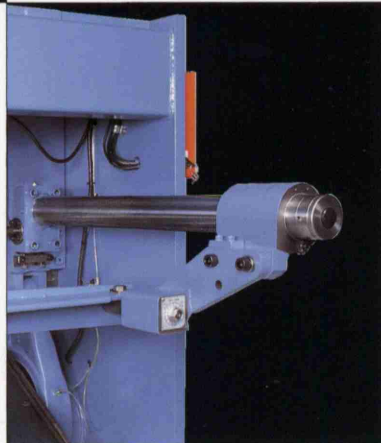
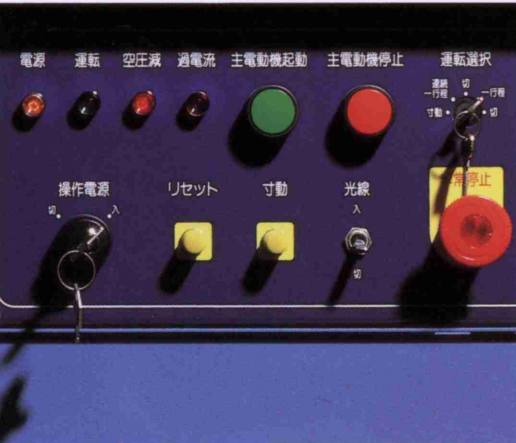
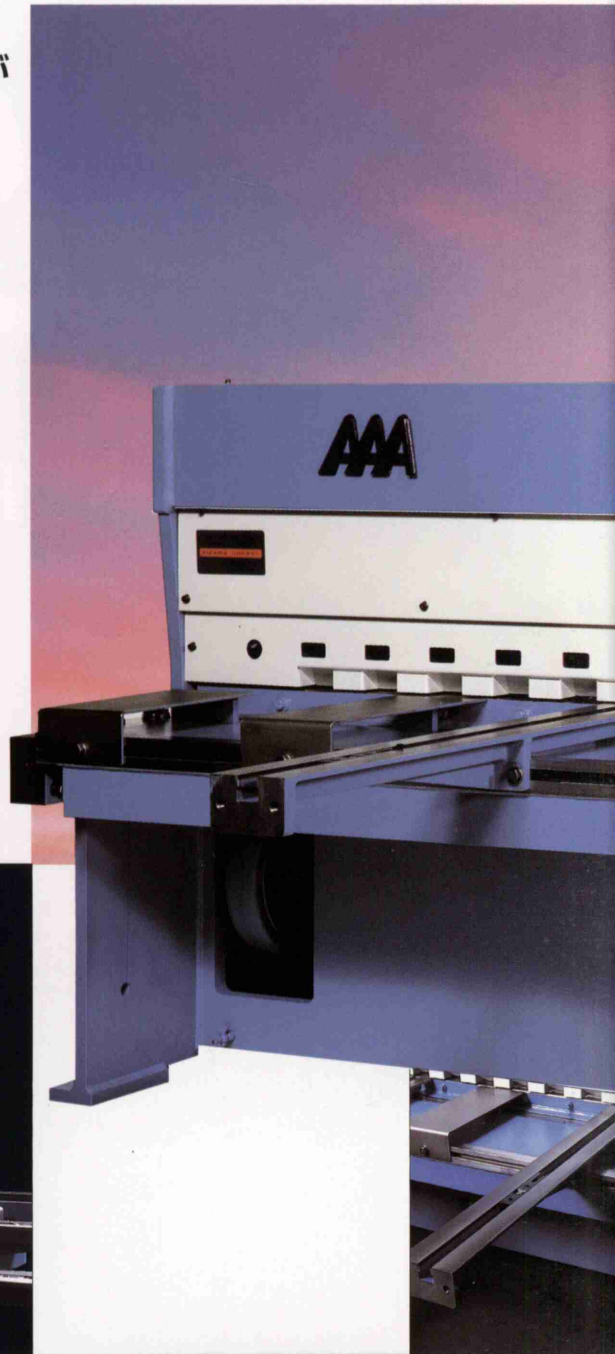
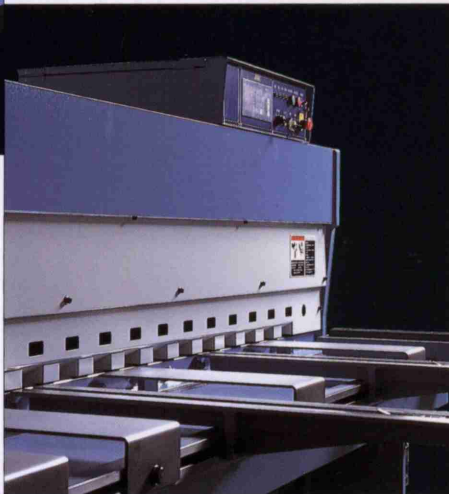
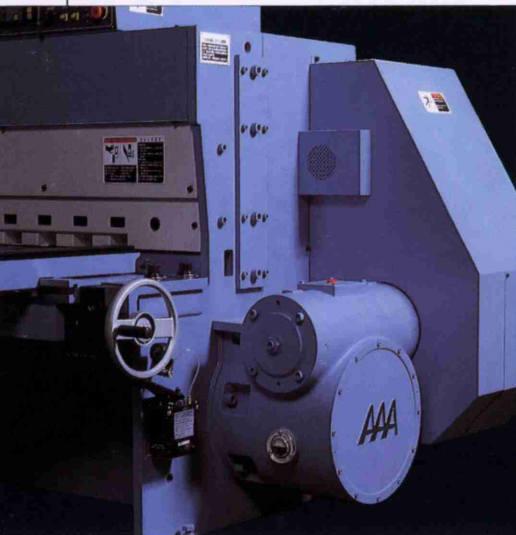
株式會社 相澤鐵工所

"Sharpness", the tradition of **AAA**.

AAA 伝統の切れ味

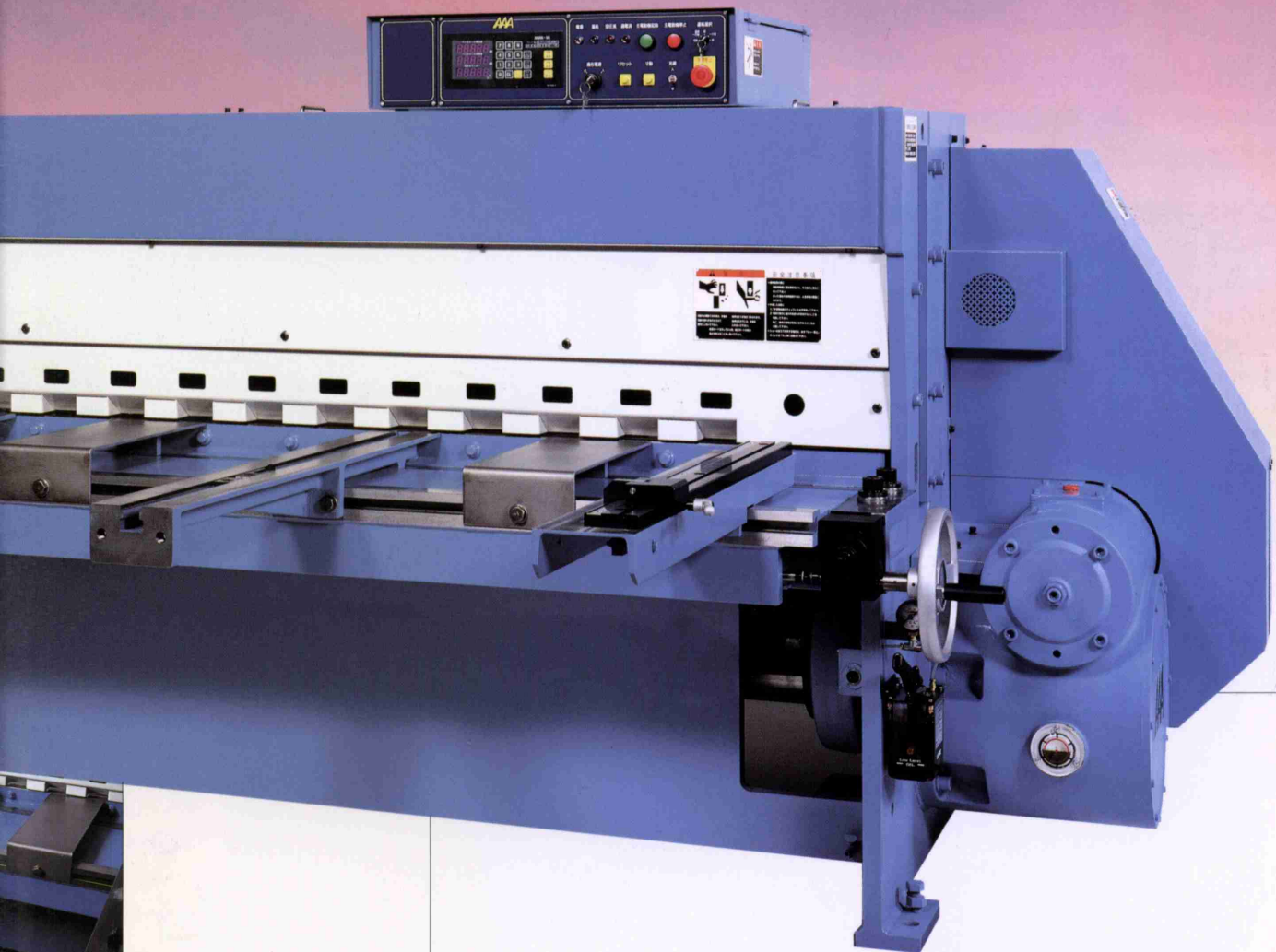
高い機械剛性、安定したアクションとスピードだけが
生み出すことのできる、最高の切れ味と精度。

The supreme sharpness and accuracy can only be
assured by the rigidity, reliable movements and
high speed of the machine.



MECHANICAL GIB SLIDE SHEARING MACHINE

A4 SERIES



多くの実績に培われたシャーリングの
ノウハウと最先端の技術を結集。
相澤鐵工は、シャーリングマシンのパイオニアです。

Abundant experience in our long history and
high technology are concentrated in our **AAA** shearing machine.
"AIZAWA" is a leading manufacturer of shearing machine.

画期的新設計
A4シリーズ新登場

A brand new design, A4 series.

Incorporating many outstanding features,
only Aizawa can comply with the user needs.

相澤ならではのユーザーニーズに応える数々の優れた特長

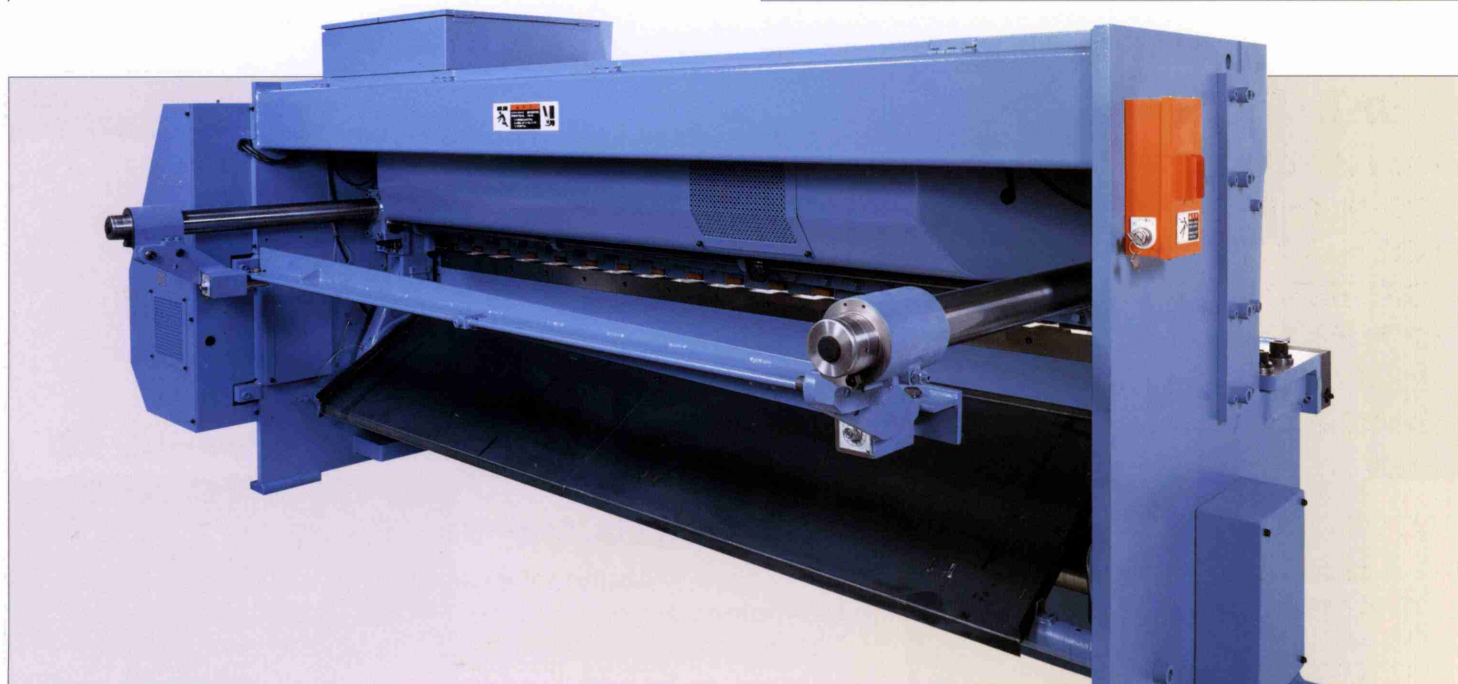
高精度切断を実現するタフネス構造

- ・驚異的な剛性をもつ一体構造のメインフレーム。
- ・大きな箱型構造ラム。
- ・ラムは広くて長い摺動面で支持。
- ・小さなレーキ角。
- ・組替え自由なセットフリーテーブル。

振動が少なく、たわみ最小で、力強いシャーリング力を発揮。
極薄板でも滑らかに美しくカットします。

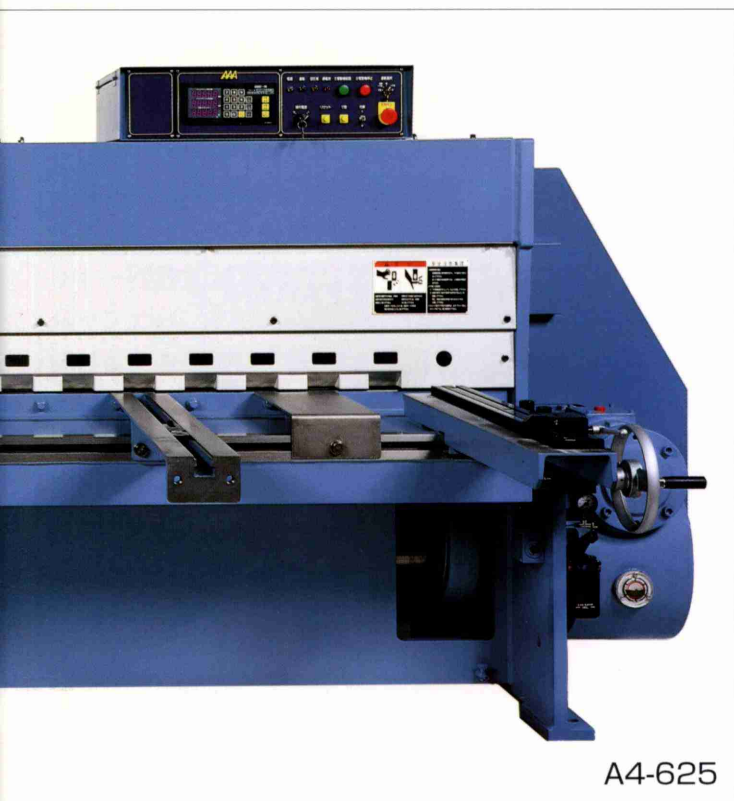
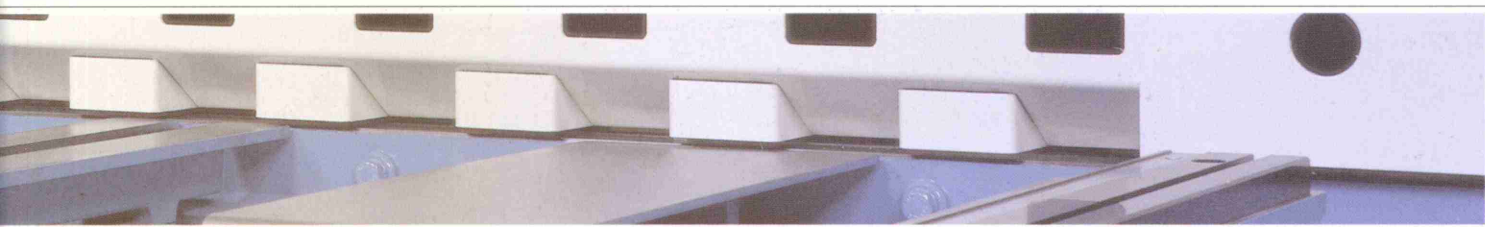
RIGID CONSTRUCTION REALIZES HIGH ACCURACY

- ・Main frame of solid fabricated structure.
 - ・A sturdy big box ram.
 - ・Wide and long sliding surfaces for ram.
 - ・Smaller rake angle of blade.
 - ・Table to set free combination of table faces.
- Strong shearing force with less vibration and torsion.
Even the very thin plate can be cut smoothly and beautifully.



MECHANICAL
SQUARING SHEAR

A4 SERIES



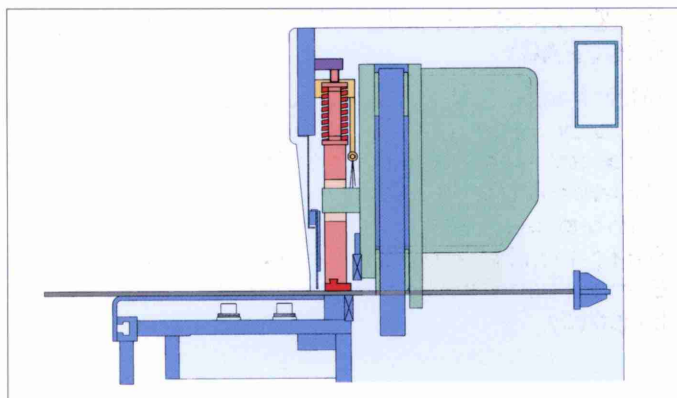
A4-625

強力、確実なシートホルダー

- ・強力で確実な一体梁スプリング方式シートホルダー。
- ・最適の解放タイミングを確保する油圧板押さえをオプションで用意。

POWERFUL MONO-BLOCK SHEET HOLDER

- ・Sheet holder of mono-block beam holds down securely by spring.
- ・You can obtain a suitable release timing of hold down by hydraulic sheet holder (option).

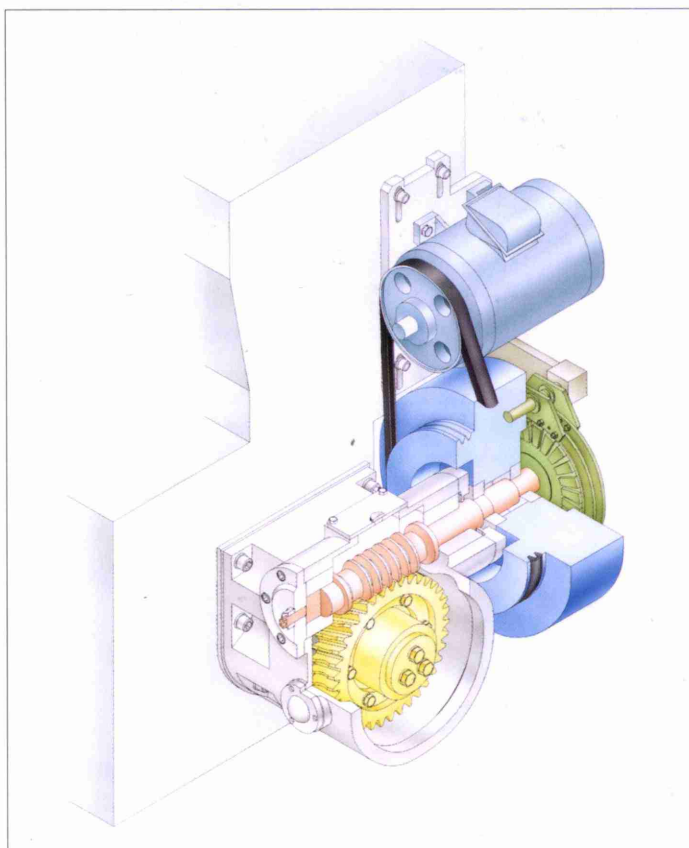


静かでパワフルな駆動機構

- ・コンパクトで静かなウォーム減速機。
 - ・フライホイールの強力な動力をラムに伝達する駆動機構。
 - ・空圧ディスククラッチとスプリングディスクブレーキは作動が確実で故障が少なく、メンテナンスも容易。
 - ・クラッチとブレーキはコンビネーションタイプで、空圧がかからない時は常にブレーキがかかり安全。
- 駆動機構を機械下部に納めて、機械重心を低くし、振動を少なくしています。

QUIET AND POWERFUL DRIVE MECHANISM

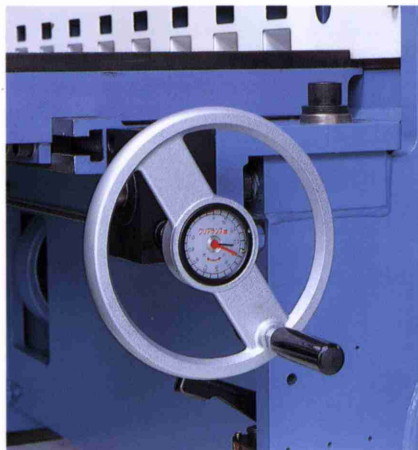
- ・A compact and quiet reduction mechanism transmits big power of fly wheel to ram.
- ・Air clutch and spring closed brake are reliable and the maintenance is easy.
- ・The brake is always engaged while air pressure is off. This drive system is mounted in the lower part of the frame to increase the machine stability and reduce vibration.



High reputation on customer-oriented design.

使いやすさをポイントに開発した高性能マシン。

クリアランス調整ハンドル
Blade clearance adjustment handle

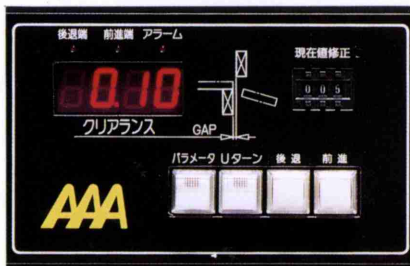


クリアランス調整は容易で確実

- ・ブレードには耐久性に優れた四方刃を使用。
- ・ワンタッチクリアランス調整ハンドルを標準装備。
- ・0.05mmの目盛りで簡単確実に調整可能。
- ・電動クリアランスをオプションで用意。

EASY AND ACCURATE CLEARANCE ADJUSTMENT

- ・The blades are four-edge type.
- ・One touch clearance adjustment handle is standard.
- ・Adjustment is easy with dial of 0.05mm graduation.
- ・Motorized clearance adjustment is option.



電動クリアランス操作盤 (オプション)
Motorized clearance control (option)

非常停止ボタン

- ・非常停止ボタンを、常に作業者の手に届くフットスイッチ上部およびコントロールパネルに設置。
- ・機械背面にはシャー禁止スイッチを装備。ラム、バックゲージの作動を禁止し、後部作業の安全を確保。

EMERGENCY STOP BUTTON

- ・Emergency stop buttons are located not only on the control panel but also on the top of the foot switch. It is always closest to the operator.
- ・The no-shear switch is provided on the back of the machine. In order to secure safety, the ram and back gauge do not work by no-shear switch.



シャー禁止スイッチ
No-shear switch

フットスイッチ
Foot switch

MECHANICAL
SQUARING SHEAR

A4 SERIES



オートバックゲージ

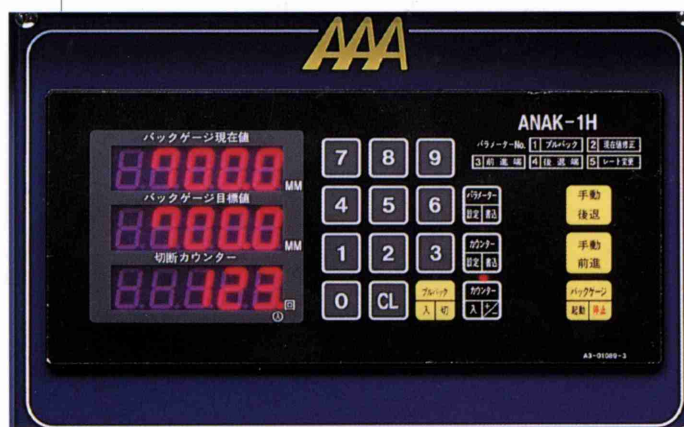
- ・ANAK-1Hオートバックゲージを標準装備し、1工程のプリセットNC位置決めが可能。
- ・3m/minの高速位置決め速度を実現。
- ・入力・起動の2つのキー動作で簡単操作。
- ・シャー回数加減算カウンター、自動プルバック機能装備。
- ・バックゲージ左右連結軸が前方ラム下部にあるため、機械背面を開放して板取り出し作業のアクセスが良好。
- ・太いガイドバー、長いスライダー摺動面で、高精度、長寿命を約束。
- ・左右のゲージホルダーに便利な0.1mmの微調整ダイヤルを標準で装備。
- ・手動はね上げで幅広材料の切断に便利。

AUTO-BACK GAUGE

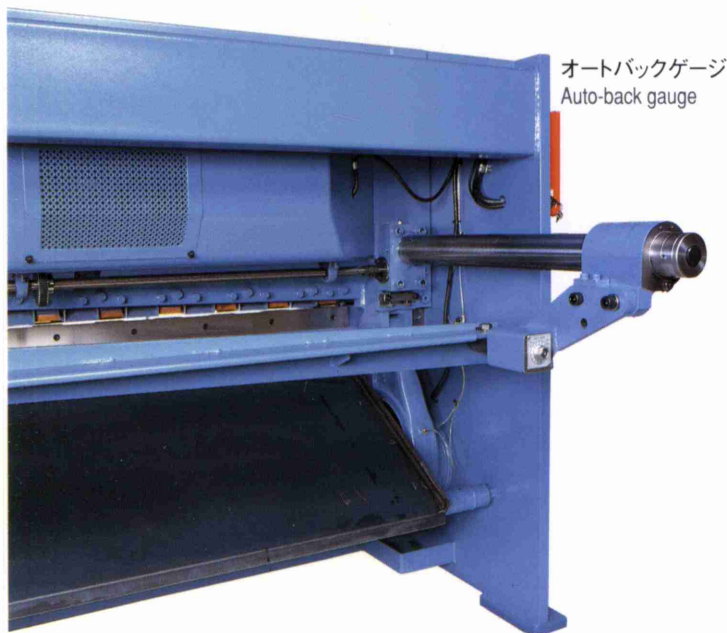
- ・Auto-back gauge ANAK-1H is standard which has one point NC preset memory.
- ・High speed positioning of 3m/min.
- ・Simple operation by two motions of input and start.
- ・Counter and automatic pull back function are equipped.
- ・A worm connecting rod to drive back gauge is mounted under the front ram. The rear of back gauge is wide opened and easy to work.
- ・Big diameter guide bars and long sliding surfaces of sliders ensure high accuracy and long life.
- ・0.1mm fine adjustment dials are equipped on both gauge holders as standard.
- ・Manual swing-up of back gauge is useful to cut a wider sheet.



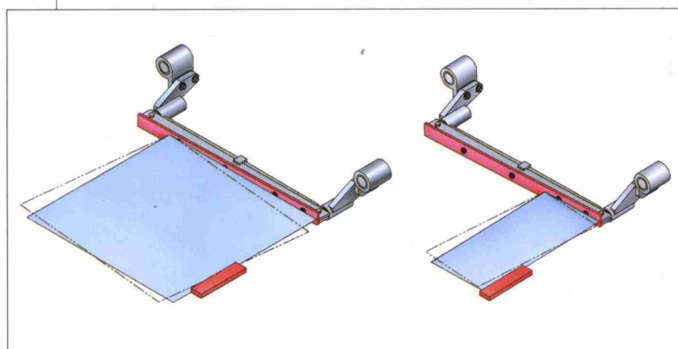
集中操作盤
Control panel



ANAK-1Hオートバックゲージ操作盤
Control panel for ANAK-1H auto back gauge



オートバックゲージ
Auto-back gauge



導通式タッチセンサーによる自動運転 (オプション)
Automatic cutting device by continuity touch sensors (option)

Special accessories for automation

Build up various kinds of systems by combination of special accessories.

豊富なオプション さまざまな合理化システム構築をサポートします。

NCフロントゲージ

100工程メモリによる多様できめ細かな寸法設定。

- ・0.1mm単位で100工程までプリセット可能。
- ・ストッパーは自動位置決め、サイクル運転可能。
- ・確実なトリミング作業、累積誤差のない高精度作業。
- ・フリースローボール埋め込みで、移動・旋回が軽くスムーズ。

NC front gauge

Setting of diversified and sophisticated measurements by 100 points memory.

- ・Presettable 100 processes with 0.1mm increment.
- ・Multi process cycle operation by automatic positioning of stopper.
- ・Reliable trimming and no accumulated error.
- ・Workplate handling is light and smooth by free bear balls.

ショートリターンコンベア

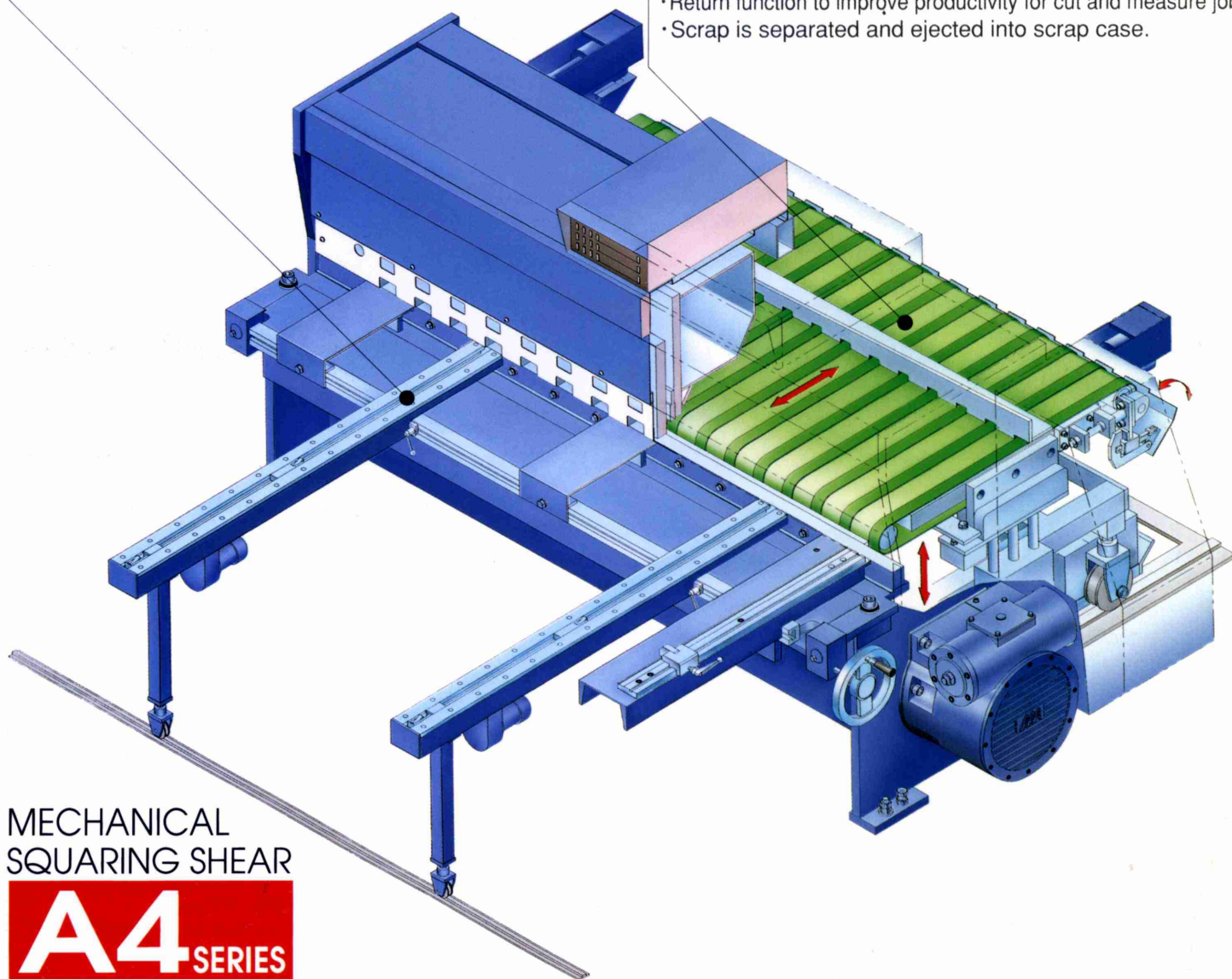
省スペースで多機能のショートリターンコンベア。

- ・バックゲージと同じ長さに収納でき、省スペース化を実現。
- ・コンベアによるダレ防止で精度を向上。キズも低減。
- ・角切り、手前合わせ作業の能率をアップさせるリターン機能。
- ・耳切り材、残材はスクラップケースに仕分け収納。

Short return conveyor

Space saving and multi-functions.

- ・Built-in conveyor within the length of back gauge.
- ・Sheet support by conveyor useful to raise accuracy and decrease scratch.
- ・Return function to improve productivity for cut and measure job.
- ・Scrap is separated and ejected into scrap case.



MECHANICAL
SQUARING SHEAR

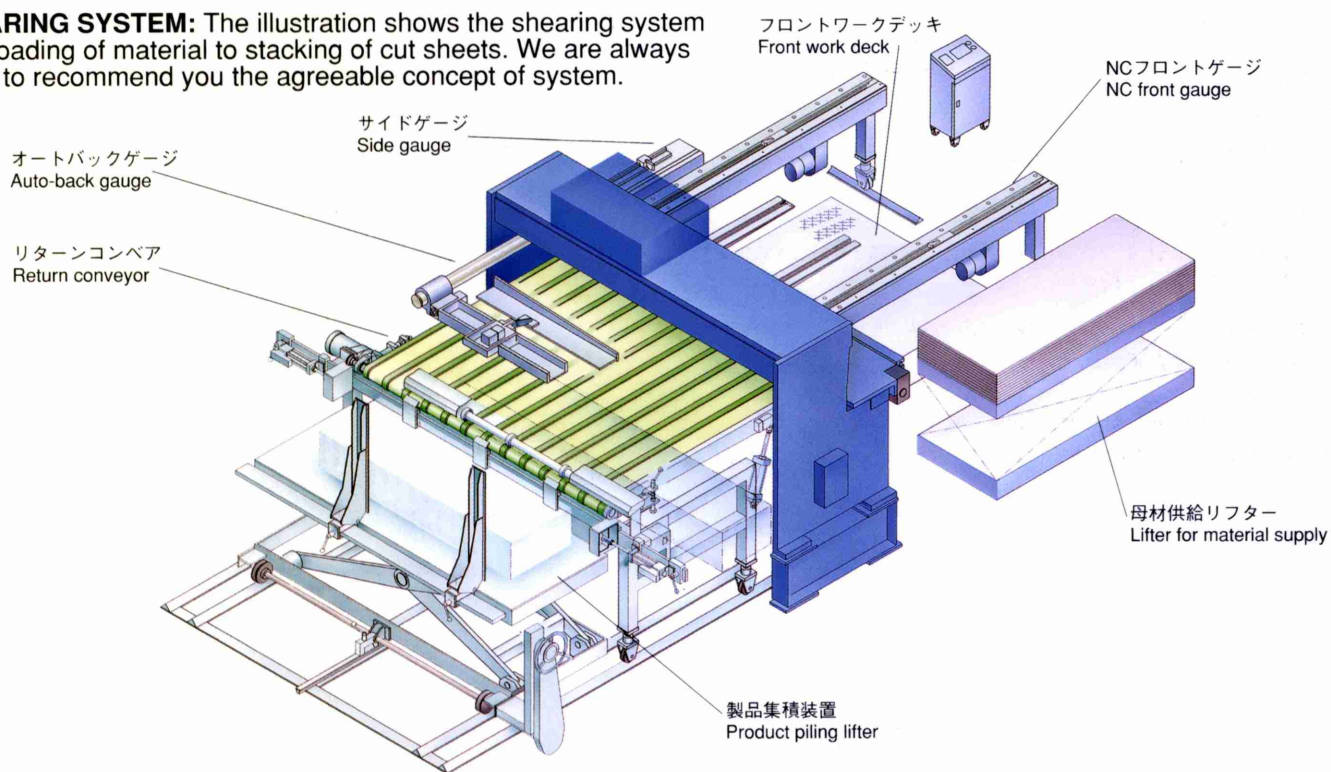
A4 SERIES

System devices from material loading to cut sheets piling.

母材供給から製品集積までのシステム化装置

システム構成 母材供給から製品の集積までシステム構成した例です。
各種の合理化システムを提案できます。

SHEARING SYSTEM: The illustration shows the shearing system from loading of material to stacking of cut sheets. We are always ready to recommend you the agreeable concept of system.



リターンコンベア

- ・コンベアがパスラインでワークシートを支え、高精度切断を実現。
- ・リターン機能で作業も便利に。
- ・1枚ベルトで名刺大、短冊状の小さな切断に威力を発揮。
- ・端材はダンパーの開閉でスクラップケースに仕分け可能。

Return conveyor

- ・Conveyor supports worksheet from sagging at the pass line for accurate cutting.
- ・Return function for convenience of work.
- ・A non-separated conveyor belt can carry even small piece products such as strip or card.
- ・Scrap is separated by dumper and dropped into scrap box.

集積装置

- ・油圧リフターで落下距離を少なく一定にし製品キズを最小に。
- ・ダブルスタンピングできれいに集積。
- ・自動集積の擦りキズ防止装置各種を用意。

Piling device

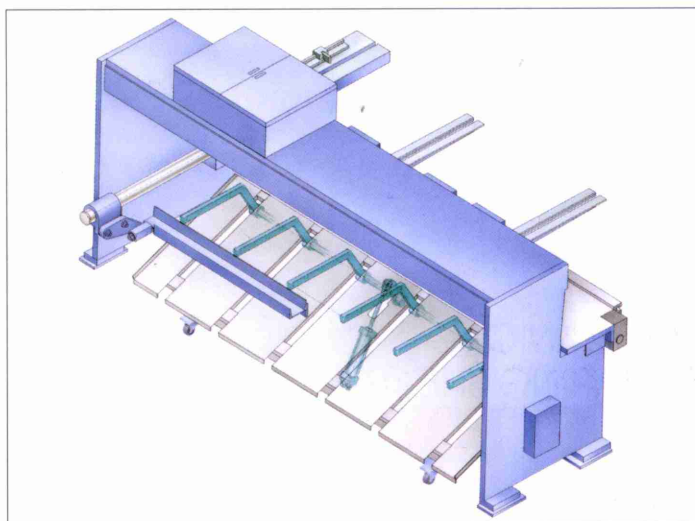
- ・Hydro-lifter keeps dropping height shorter and constant to avoid scratch by edge of plate and also turning over of plate.
- ・Neat piling by stamping from two sides.
- ・Various devices to reduce scratch are available.

シートサポートDA型

- ・薄板、広幅材料を支持し、高精度切断する汎用シートサポート。
- ・エアシリンダで自動昇降。

Sheet support type DA

- ・A versatile sheet support for support and accurate cut of thinner and wider plate.
- ・The arms are lifted automatically by air cylinder.



仕様 SPECIFICATIONS

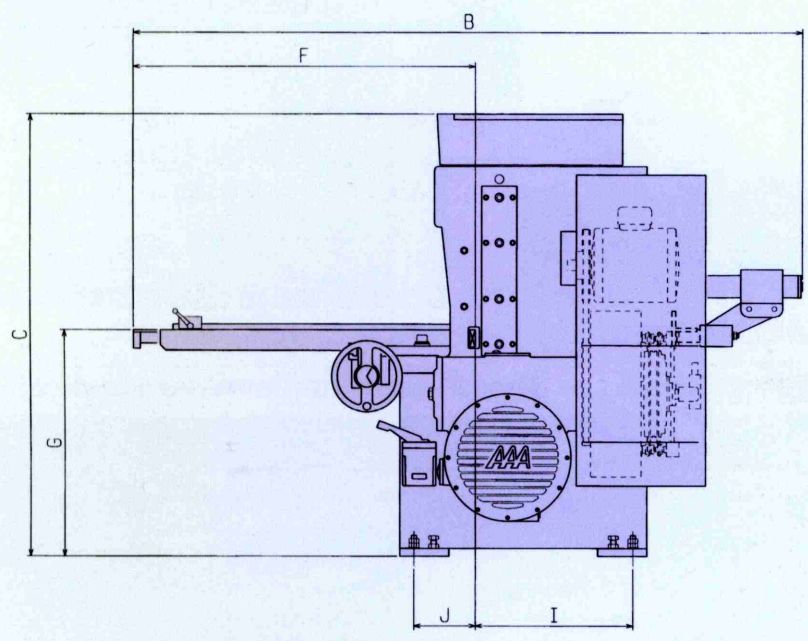
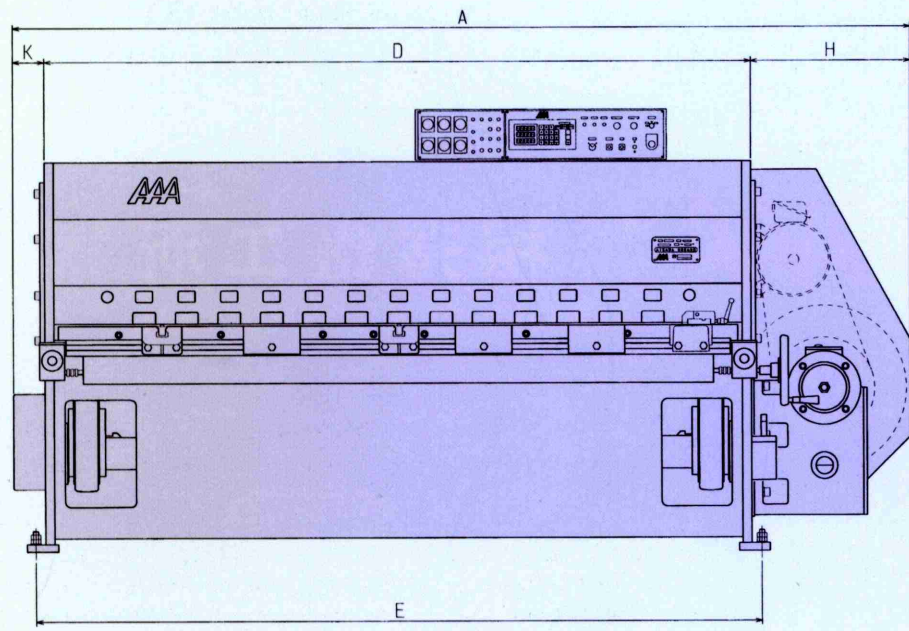
型式 Model	A4-512	A4-520	A4-525	A4-531	A4-612	A4-620	A4-625	A4-631
板厚 Thickness mm	4.5				6.5			
	引張り強さ Tensile strength 450N/mm ²							
長さ Length mm	1280	2050	2550	3100	1280	2050	2550	3100
毎分行程数 Stroke per minute SPM	65	60		50	55	50		
レーキ角 Rake angle	1°15'			1°25'				
刃の形式 Blade type	四方刃 Four-edged blade							
クリアランス調整 Clearance adjustment	ワンタッチハンドル操作テーブル移動式 One touch handle to adjust by shifting table							
板押さえ Type of sheet holder	(標準) 一体梁スプリング方式 (Standard) Mono-block beam spring hold down (オプション) 一体梁油圧押さえ方式 (Option) Mono-block beam hydro hold down							
減速方式 Transmission	1段ウオーム減速 Single stage worm reduction							
クラッチ Clutch	エアリリースズド単板ディスククラッチ Air released single disk clutch							
ブレーキ Brake	スプリングクローズド単板ディスクブレーキ Spring closed single disk brake							
空気圧 Air pressure MPa	0.55 (5.5kg/cm ²)							
運転モード Operation mode	一行程、切、連続一行程、寸動 1 stroke, off, continuous stroke, inching							
潤滑 Lubrication	手動ポンプ集中給油 Centralized lubrication by hand pump							
電動機 Main motor kW	3.7	5.5				7.5		
バックゲージ形式 Back gauge	オートバックゲージ ANAK-1H 1ポイントNCメモリー 0.1mmカウンター表示 手動ハネ上げ式 Auto-back gauge ANAK-1H, 1 point NC memory with 0.1mm display on counter & manual swing up							
同有効長 Back gauge effective length mm	9~700							
同作動速度 Back gauge speed mm/min	3000							
同電動機 Back gauge motor kW	0.75 4P							
フロントサポート Front support mm	1000、マイクロストッパー付き With micro-stopper							
サイドゲージ Side gauge mm	1000、スケール、ストッパー、サイドゲージサポート付き With scale, stopper & side gauge support							
光線ゲージ Light gauge	ハロゲンランプ Halogen lamp, 2~6 bulbs							
テーブル高さ Table height mm	800							
テーブル形式 Table type	セットフリーテーブル Set free table							
テーブルフェース Table face	2	3	4	5	2	3	4	5
機械重量 Machine weight kg	2750	3800	4950	6300	3300	5000	5700	7200
標準付属品 Standard accessories	オートバックゲージ ANAK-1H Auto back gauge ANAK-1H ワンタッチクリアランス調整機構 One touch clearance adjustment device フロントサポート(2) Front supports (2) サイドゲージ(1) Side gauge (1) アンカーボルト(4) Anchor bolts (4) フロアピース(4) Floor pieces (4) 標準工具 Standard tools							
オプション Special accessories	NCフロントゲージ NC front gauge 長尺フロントサポート Long type front support サイドゲージ(長尺) Side gauge (long type) サイドゲージ(電動) Side gauge (motorized type) DA型シートサポート Sheet support type DA リターンコンベア Return conveyor ショートリターンコンベア Short return conveyor 油圧板押さえ Hydraulic sheet holder タッチ式自動切断装置 Automatic cutting device by touch sensors 電動クリアランス調整装置 Motorized adjustment of blade clearance バックゲージ延長 Back gauge extension							

機械の改良に伴い予告なく変更することがあります。 Specifications are subject to change without prior notice.

MECHANICAL
SQUARING SHEAR

A4SERIES

レイアウト寸法 DIMENSIONS



単位：mm

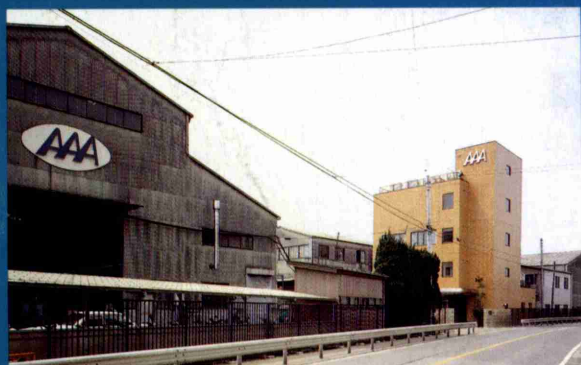
種目 Model	項目 Item	A	B	C	D	E	F	G	H	I	J	K
A4-512		2305	2370	1535	1725	1800	1210	800	460	500	220	120
A4-520		3115	2370	1565	2495	2570	1210	800	500	560	220	120
A4-525		3620	2375	1575	3000	3070	1210	800	500	560	220	120
A4-531		4175	2385	1615	3550	3620	1210	800	505	580	320	120
A4-612		2355	2375	1535	1730	1800	1210	800	505	500	220	120
A4-620		3190	2375	1565	2500	2570	1210	800	570	560	220	120
A4-625		3690	2385	1605	3000	3070	1210	800	570	580	320	120
A4-631		4240	2395	1655	3550	3620	1210	800	570	590	310	120

機械の改良に伴い予告なく変更することがあります。 Specifications are subject to change without prior notice.

AAA 株式会社 相澤鐵工所 AIZAWA TEKKOSHO LTD.

本社・工場 〒334-0074 埼玉県川口市江戸1丁目16番10号
Head Office: 1-chome, 16-10, Edo, Kawaguchi, Saitama 334-0074, Japan
☎(048)281-3740 FAX(048)282-4787

岩手工場 〒029-4205 岩手県胆沢郡前沢町南陣場8-4
Iwate Factory: 8-4, Minami-Jinba, Maesawa, Isawa-gun, Iwate 029-4205, Japan
☎(0197)56-3181 FAX(0197)56-3183



本社・川口工場 ◎ Head Office

岩手工場 ◎ Iwate Factory

■E-mail : info@aaa-aizawa.co.jp ■Home page : <http://www.aaa-aizawa.co.jp>

名古屋営業所 〒460-0021 名古屋市中区平和 1-15-8
☎(052)331-7307 FAX(052)331-7308

大阪営業所 〒550-0003 大阪市西区京町堀 2-11-17
☎(06)6441-2707~8 FAX(06)6443-2132

高松営業所 〒761-8071 香川県高松市伏石町1190-1101
☎(0878)69-4343 FAX(0878)69-4344

広島営業所 〒739-1201 広島県高田郡向原町坂252-22
☎(0826)46-2294 FAX(0826)46-4166

福岡営業所 〒812-0015 福岡市博多区山王2-12-2 コーポ日下部306
☎(092)483-1720 FAX(092)483-1720